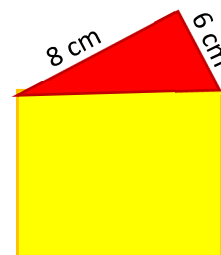
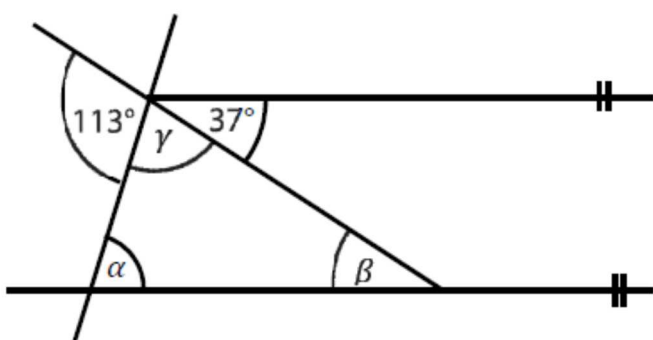


- 1) Na obrázku je domček so strechou pravouhlého trojuholníka nad štvorcom.
 - a. Vypočítaj obsah strechy.
 - b. Vypočítaj dĺžku strany štvorca.
 - c. Vypočítaj obsah štvorca.
 - d. Vypočítaj obvod domčeka.



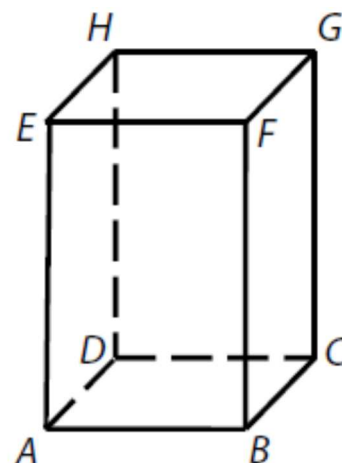
- 2) Koľkokrát sú menšie 4 cm^2 ako 2 m^2 ?
- 3) Koľko cm^3 je stotinou litra?
- 4) Akou časťou z 24 hodinového dňa je 30 minút? Výsledok udaj zlomkom v základnom tvare.
- 5) Vyrieš rovnicu a urob skúšku správnosti

$$\frac{6 + 5x}{6} - \frac{1}{3} = \frac{10x}{9} + 1$$

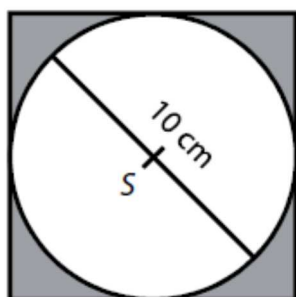


- 6) Vypočítaj
 - a) veľkosť súčtu uhlov alfa a beta.
 - b) veľkosť uhla gama.
 - c) veľkosť uhla alfa.
 - d) veľkosť uhla beta.

- 7) Na obrázku je kváder so štvorcovou podstavou s obsahom 25 cm^2 . Obsah jednej bočnej steny je o 5 cm^2 väčší. Vypočítaj
 - a. povrch kvádra.
 - b. výšku kvádra.
 - c. objem kvádra.



- 8) Kabát, ktorý stál pôvodne 210 €, zlacneli o 40 %. Koľko stál kabát po zľave?
- 9) Kožená bunda stála pôvodne 200 €. Zlacneli ju dvakrát o 80 % vždy z predchádzajúcej ceny. Koľko stojí bunda teraz?
- 10) Sako zlacneli o 40 % na 18,60 €. Koľko stálo sako pôvodne?



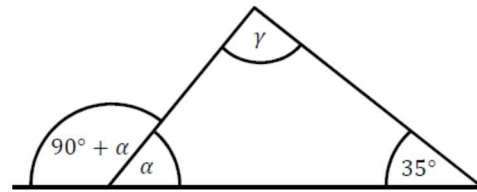
- 11) Pozri si obrázok a odpovedz na otázky slovami ÁNO alebo NIE.
 - a. Je obsah kruhu $25\pi \text{ cm}^2$?
 - b. Je obvod kruhu $10\pi \text{ cm}$?
 - c. Je obsah štvorca 40 cm^2 ?
 - d. Je obvod štvorca 4 dm ?

- 12) Fotografia má rozmery $15 \text{ cm} \times 9 \text{ cm}$. Pri kopírovaní ju zväčšili 1,5-krát. Aké rozmery má nová fotografia?
- 13) Turistická trasa je na mape v mierke 1 : 50 000 zobrazená čiarou dĺžky 30 cm.
 - a. Vypočítaj skutočnú vzdialenosť turistickej trasy.
 - b. Vypočítaj dĺžku čiary, ktorou bude turistická trasa vyobrazená na mape s mierkou 1 : 60 000.

14) V pravouhlom trojuholníku KLM leží oproti prepone m uhol, ktorý nazvime gama. Pri vrchole K vo vnútri trojuholníka KLM leží uhol s názvom alfa a pri vrchole L vo vnútri trojuholníka leží uhol beta. Odpovedz na otázky ÁNO, NIE.

- Má súčet dĺžok úsečiek ML a MK rovnakú dĺžku ako úsečka KL?
- Má uhol beta menšiu veľkosť ako uhol gama?
- Má súčet uhlov alfa a beta rovnakú veľkosť ako uhol gama?

15) Akú veľkosť má uhol gama na obrázku?



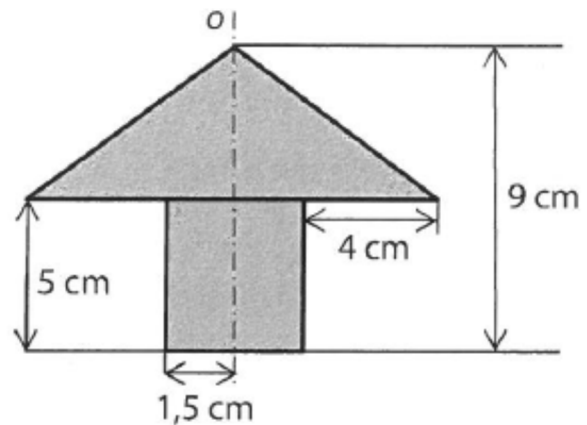
16) Karol išiel na dovolenku s rodičmi. Všetky tri ich kufre vážili spolu 44 kilogramov. Otcov kufr bol trikrát ťažší ako Karolov a mamin kufr bol polovičnej hmotnosti ako otcov.

- Koľko vážil Karolov kufr?
- Koľko vážil otcov kufr?
- Koľko vážil mamin kufr.

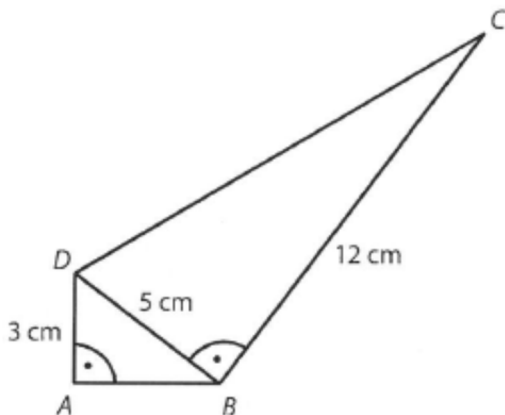
17) Z drôtu dlhého 30 cm sme vytvarovali najprv kruh. Potom sme z rovnako dlhého drôtu vytvarovali obdĺžnik s rozmermi v pomere 2 : 3.

Vypočítaj

- dĺžky strán obdĺžnika.
- obsah obdĺžnika.

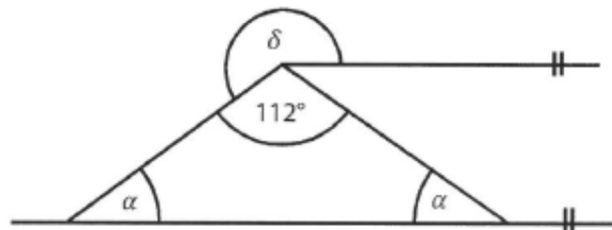


18) Vypočítaj obsah obrazca na obrázku.

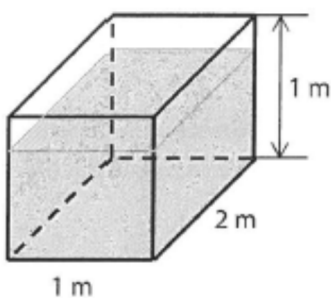


19) Na obrázku je nakreslený štvoruholník zložený z dvoch pravouhlých trojuholníkov.

- Vypočítaj obvod štvoruholníka.
- Vypočítaj obsah štvoruholníka.



20) Vypočítaj veľkosť uhla alfa a gama.



21) V záhrade sme

si urobili nádrž na zachytávanie dažďovej vody ako vidíš na obrázku. Včera sme z úplne plnej nádoby odobrali 15 dvadsaťlitrových vedier.

O koľko centimetrov klesla voda v nádobe?